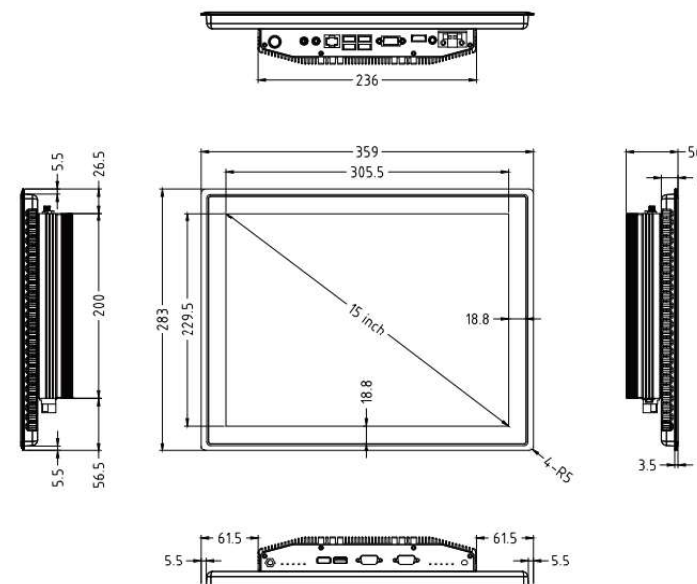


DM-F シリーズ



*参考図は 15 インチです。

外部組込型工業用タッチパネル DM-F シリーズ

- Windows 版 (Win7/8,10,11) ,Android7.1/9.0/11.0/12.0, Linux 選択可能
- 投影型静電容量方式、10ポイントマルチタッチ、レスポンス 5ms
- 高効率放熱構造で安定動作を保証します。
- 背面ゴムストリップ装着、水蒸気や粉塵を遮断、振動衝撃を緩和します。
- 汎用性の高い取付方式
- ハイグレード ESD/EMC 防護等級、前面防塵防水 IP65
- USB,HDMI 等豊富なインターフェイスをご用意、カスタム対応可能です。

SRF テック株式会社

〒600-8223

京都市下京区七条通油小路東入大黒町227番地
第2キョートビル402

E-Mail: info@srftec.co.jp

URL: <https://srftec.co.jp>

型番		DM080NF	DM080WF	DM101F	DM104F	DM121F
システム (OS)	X86	J1900/J6412/I5	J1900 / J6412 / N5095 / I5 (Windows7,8,10,11, Linux)			
	ARM	RK3288 / RK3568 / RK3399 / RK3588 (android7,9,11,12)				
外形	筐体色	シルバー、ブラック、シルバー+ブラック				
	材質	ダイカストアルミニウム				
	画面サイズ	8" (正方形)	8" (長方形)	10.1"	10.4"	12.1"
	外形寸法 (mm)	X86	213*172.5*50.8	219*154.4*50.8	268*188.5*50.8	260.5*212*53.8
ARM		213*172.5*44.8	219*154.4*50.8	268*188.5*44.8	260.5*212*47.8	300.5*239*53.8
ディスプレイ	解像度	1024*768	1280*800	1280*800/1920*1200	1024*768	1024*768
	比率	4:3	16:10	16:10	4:3	4:3
	エリアサイズ	163 x 122.5	173.2 x 108.6	217.6*136.5	212.5*160	247*185.5
	輝度	250cd/ m ²				350cd/ m ²
	視野角	85/85/85/85(Typ.)(CR≥10)				88/88/88/88 (Typ.)(CR≥10)
	バックライト寿命	15,000hrs			30,000hrs	50,000hrs
タッチパネル	表面硬度	モース7等級防爆ガラス				
	透光率	>85%				
	タッチポイント	静電容量式、10ポイントマルチタッチ				
電源	入力電圧	DC12V, 5A				
	スタンバイ時消費電力	Windows 36W, android 20W				
動作環境	動作 / 保存温度	動作環境：0～50℃、保存環境：-5～60℃				
	動作 / 保存湿度	動作環境：-10～80%RH, 結露無き事、保存環境：10～85%RH				
	防塵防水等級、EMC	前面 IP65, CE/FCC Class B				
	動作時振動	SSD applied: 1.5 Grms, IEC 60068-2-64, random, 5～500 Hz, 1 hr/axis				
	動作時衝撃	SSD applied: 10 G, IEC 60068-2-27, 半正弦波, 持続 11ms				

型番		DM15F	DM156F	DM17F	DM19F	DM215F	
システム (OS)	X86	J4125 / J1900/ J6412 / I3 / I5/ I7 (Windows7,8,10,11, Linux)					
	ARM	RK3288 / RK3568 / RK3399 / RK3588 (android7,9,11,12)					
外形	筐体色	シルバー、ブラック、シルバー+ブラック					
	材質	ダイカストアルミニウム					
	画面サイズ	15"	15.6"	17"	19"	21.5"	
	外形寸法 (mm)	X86	359*283*56	398*254*51.8	397*329.5*55.8	437*362*57.8	534*327*55.8
		ARM	359*283*50	398*254*45.8	397*329.5*50.3	437*362*52.3	534*327*50.3
ディスプレイ	解像度	1024*768	1920*1080	1280*1024	1280*1024	1920*1080	
	比率	4:3	16:9	5:4	5:4	16:9	
	エリアサイズ	305.5*229.5	345.2*194.6	339*271.5	377.3*302	477.6*269.1	
	輝度	350cd/ m ²	250cd/ m ²				
	視野角	89/89/89/89 (Typ.)(CR≥10)	85/85/85/85(Typ.)(CR≥10)	89/89/89/89 (Typ.)(CR≥10)			
	バックライト寿命	50,000hrs	15,000hrs	30,000hrs			
タッチパネル	表面硬度	モース7等級防爆ガラス					
	透光率	>85%					
	タッチポイント	静電容量式、10ポイントマルチタッチ					
電源	入力電圧	DC12V, 5A					
	スタンバイ時消費電力	Windows <36W, android <20W					
動作環境	動作 / 保存温度	動作環境：0 ~ 50℃、保存環境：-5 ~ 60℃					
	動作 / 保存湿度	動作環境：-10 ~ 80%RH, 結露無き事、保存環境：10 ~ 85%RH					
	防塵防水等級、EMC	前面 IP65, CE/FCC Class B					
	動作時振動	SSD applied: 1.5 Grms, IEC 60068-2-64, random, 5 ~ 500 Hz, 1 hr/axis					
	動作時衝撃	SSD applied: 10 G, IEC 60068-2-27, 半正弦波, 持続 11ms					