

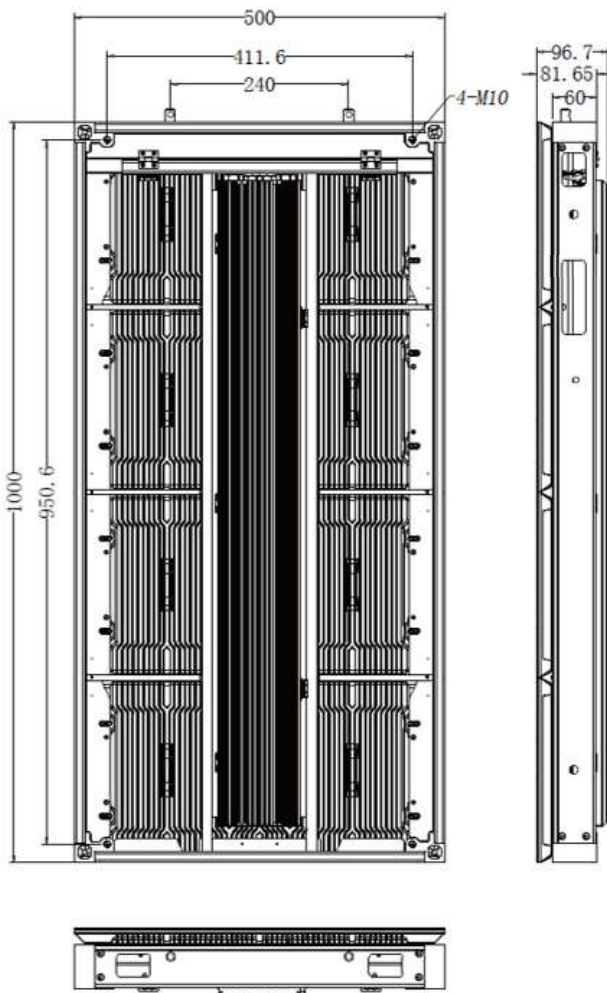
# 屋外用 LED ビジョン キャビネット

## STO-001

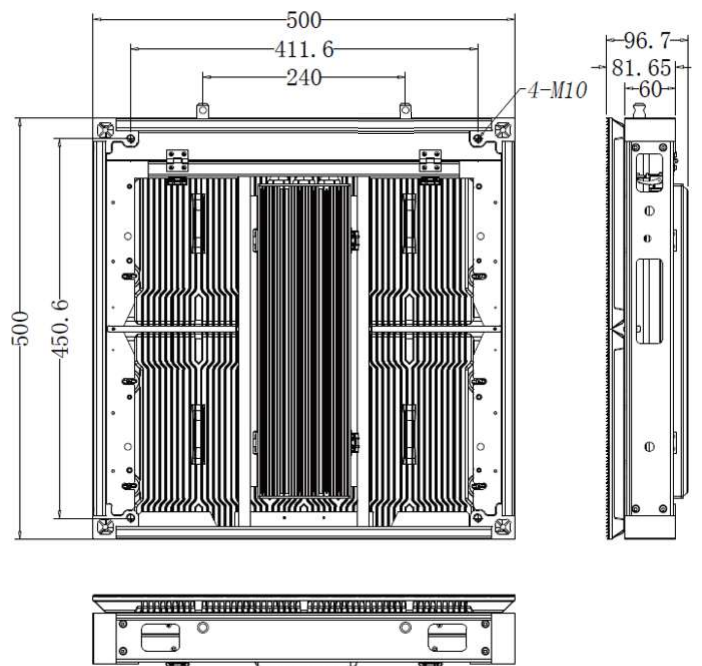


ファンレス設計で防塵防水等級 IP66、厚さ（電源部）96.7mm、軽量 33kg/ m<sup>2</sup>を実現。  
メンテナンスもフロント・リアから可能なシンプル設計の LED キャビネットです。  
価格もリーズナブルで美しい LED ビジョンを実現します。

参考外形図 (500x1000mm)



参考外形図 (500x500mm)



型番		STO-001		
モジュール	サイズ	W500mm x H250mm		
	ピクセルピッチ	P2.97	P3.91	P4.81
	解像度	168X84	128X64	104X52
	LED	SMD 1921(RGB)		
キャビネット	サイズ	W500xH500, W500xH1000 (mm)		
	防塵防水等級	IP66		
	重量	33kg/ m <sup>2</sup>		
	材質	アルミニウム		
	メンテナンス	フロント / リア		
参考データ	輝度	>5000cd/ m <sup>2</sup>		
	視野角	水平 160°垂直 140°		
	スキャン	1/16		
	電源	AC100-240V 50/60Hz		
	最大消費電力	650W/ m <sup>2</sup> (P3.91)		
	グレースケール	14bits		
	リフレッシュレート	3840Hz		
	動作環境温度	-20℃～ +65℃		
	信号出力	HDMI		
オプション	<p>取付ブラケット、照度センサ、コントローラ (NOVASTAR 推奨)、電源、LAN ケーブル、コントローラ等収納ボックス etc.</p> <p>* 取付場所、方法により異なりますのでご相談ください。</p>			

\* 設置・施工に関するご相談も併せて承ります。

【輸入販売元】



**SRF テック株式会社**

〒600-8223

京都市下京区七条通油小路東入大黒町 2 2 7 番地第 2 キョートビル 4 0 2

E-Mail: info@srftec.co.jp

URL: https://srftec.co.jp